

ANGEBOT LAUFKRAN PLANUNG

Moldenhauer KG

Moldenhauer KG

Wir bitten um:

telefonische Beratung

Hagenerstr. 14-16

Moldenhauer KG Angebot

58762 Altena

ABSENDER: Bitte ausgefüllt zurücksenden an die Faxnummer: +49 (0)2352 - 331102

Firma:

Strasse:

PLZ - Ort:

Telefon:

Telefax:

Email:

Ansprechpartner:

Bauseitige Gegebenheiten:

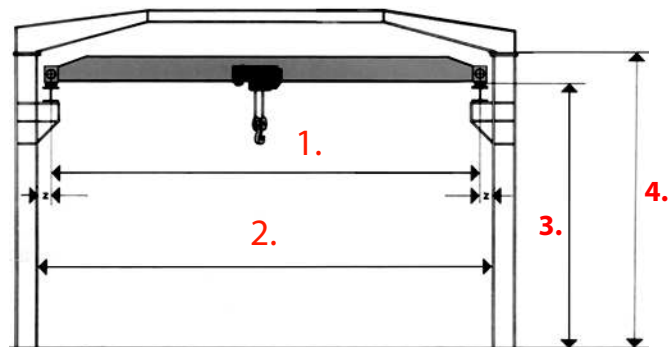
1. Spannweite, falls Kranbau vorhanden: _____ m

2. lichte Hallenbreite: _____ m

3. Maß bis OK. Kranschiene: _____ m

4. Traufenhöhe: _____ m

Tragfähigkeit: _____ kg



Bauart: Einträgerkran Deckenlaufkran Zweiträgerkran

Kranbahn vorhanden: JA NEIN

Kranbahnlänge: _____ m

Ort, Datum:

Unterschrift: